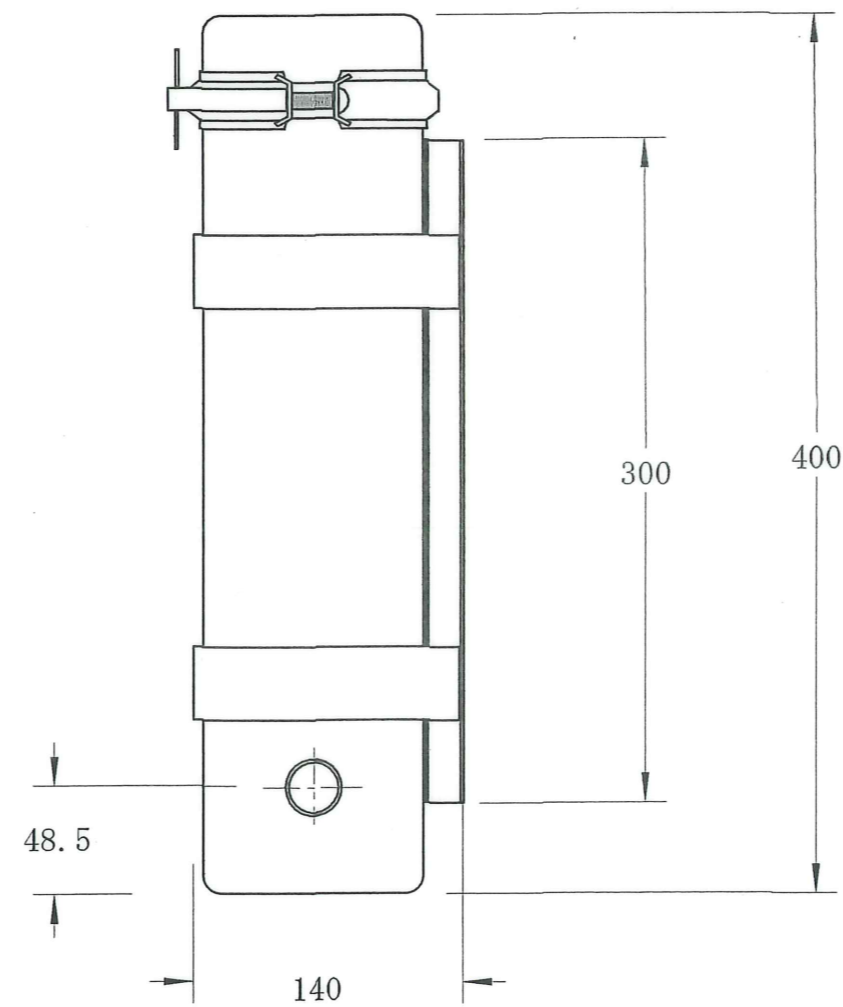
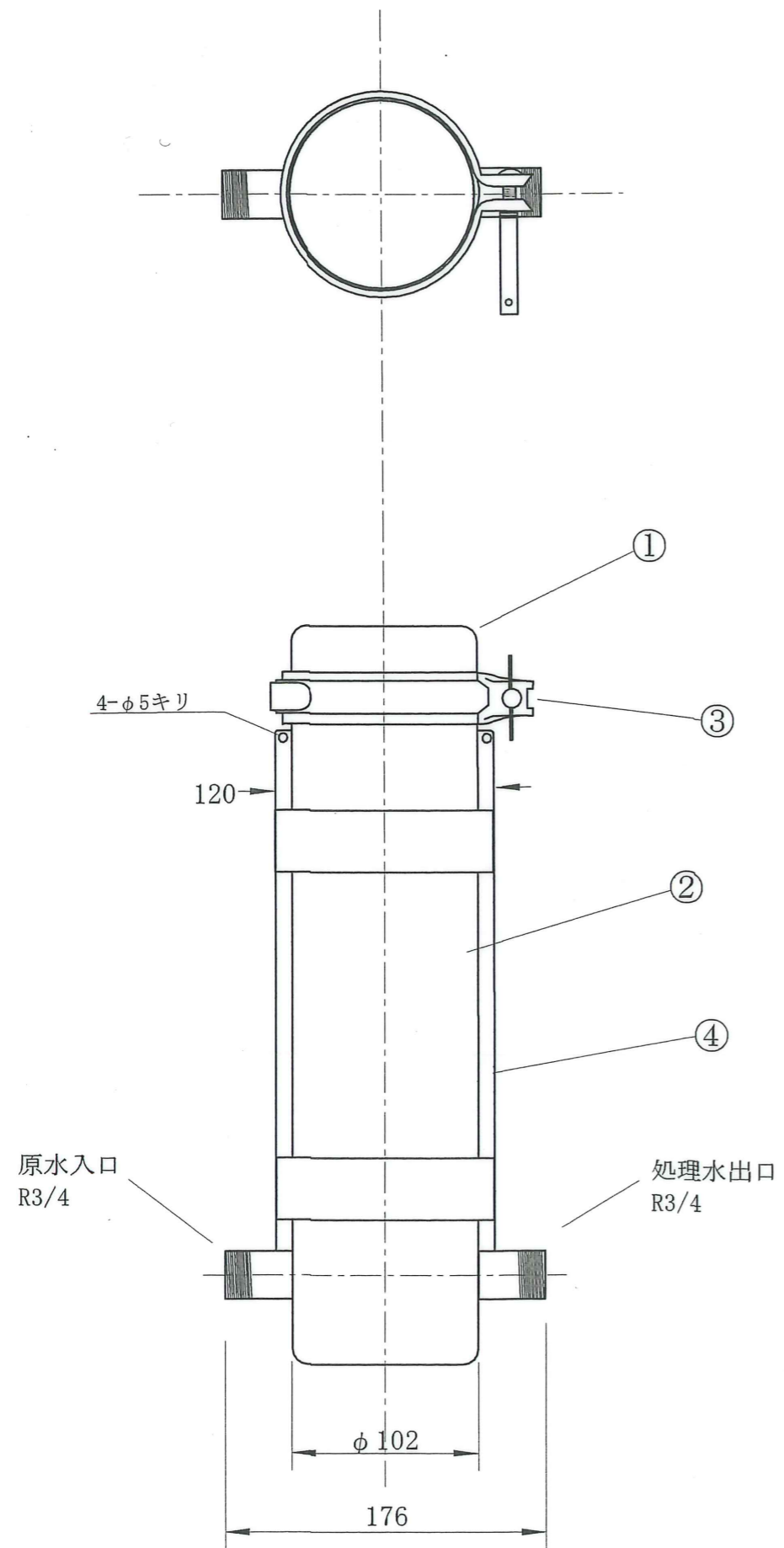


仕 様	NF-600
最大通水量 m ³ /h	0.72
原水圧力 MP a	0.15~0.35
接続口径 (A)	20A
使用温度 (°C)	35以下

出 図
 平成29年03月09日
 日本アクティブ株式会社



単位 (mm)

品番	名 称	材質	個数	仕 様
4	固定台	SUS	1	
3	バンド	SUS	1	
2	本体	SUS	1	
1	フタ	SUS	1	

納入先				承認
名 称	フルハウス600			検図
日付	2017.03.09	尺度	FREE	作図 H. S
日本アクティブ株式会社				図面番号